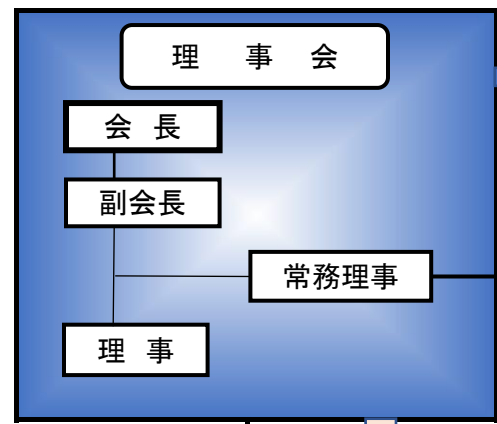


社会福祉法人 旭川市社会福祉協議会の組織 (R6(2024)_4_25)



顧問

- ①総務財政部会**
組織運営及び財務管理、事業の調査及び企画、各団体等との連携、経営改善計画等
- ②地域・在宅福祉部会**
地域・在宅福祉事業の調査研究、地域福祉活動の普及及び広報、地域福祉活動計画、ボランティア等

- 部会 (定款第34条第1項)**
部会長(副会長) 各1名
副部会長(副会長) 各1名
部会員(理事、会長委嘱部会員)
専門分科会(部会規程第5条第1項)
専門的事項について調査研究のために専門分科会を置くことができる。

- 理事15~17名(定款第17条第1項第1号)**
- | | | |
|------|--------|----------|
| 会長 | 桑島 保夫 | (学識経験) |
| 副会長 | 市川 勝己 | (地区社協) |
| 副会長 | 柏葉 健一 | (経済団体) |
| 副会長 | 谷 澄江 | (ボランティア) |
| 副会長 | 猫山 房良 | (民生委員) |
| 常務理事 | 岡田 政勝 | (学識経験) |
| 理事 | 星山 知則 | (地区社協) |
| 理事 | 飛驒 晶子 | (民生委員) |
| 理事 | 小野 直子 | (福祉事業) |
| 理事 | 紺野 あゆみ | (福祉事業) |
| 理事 | 平尾 麻美 | (福祉事業) |
| 理事 | 大森 裕 | (福祉団体) |
| 理事 | 神田 典行 | (福祉団体) |
| 理事 | 井田 俊美 | (ボランティア) |
| 理事 | 杉本 啓二 | (ボランティア) |
| 理事 | 川邊 仁 | (福祉行政関係) |
| 理事 | 佐藤 貴虎 | (学識経験) |

- 顧問若干名(定款第26条第1項)**
- | | |
|--------------------|----------------------|
| 旭川市長 | 今津 寛介 |
| 旭川市議会議長 | 福居 ひでお |
| 旭川商工会議所会頭 | 新谷 龍一郎 |
| 旭川市民生委員児童委員連絡協議会会長 | (公益財団法人児童連会長理事) 佐川 徹 |

法人の概要

設立 昭和26年7月25日
 認可 昭和28年4月9日
 所在 旭川市5条通4丁目
 893番地の1
 旭川市ときわ市民ホール

事務局(令和6年4月8日)

事務局長(市派遣)	1名
参与(技術員)	1名
職員(育児休業1含む。)	23名
準職員(事務員)	23名
準職員(技術員)	43名
パート職員	45名
計	136名

- 監事3名(定款第17条第1項第2号)**
- | | |
|--------|----------|
| 長谷川 明彦 | (財務管理識見) |
| 西 康子 | (財務管理識見) |
| 市川 陽一 | (社会福祉識見) |

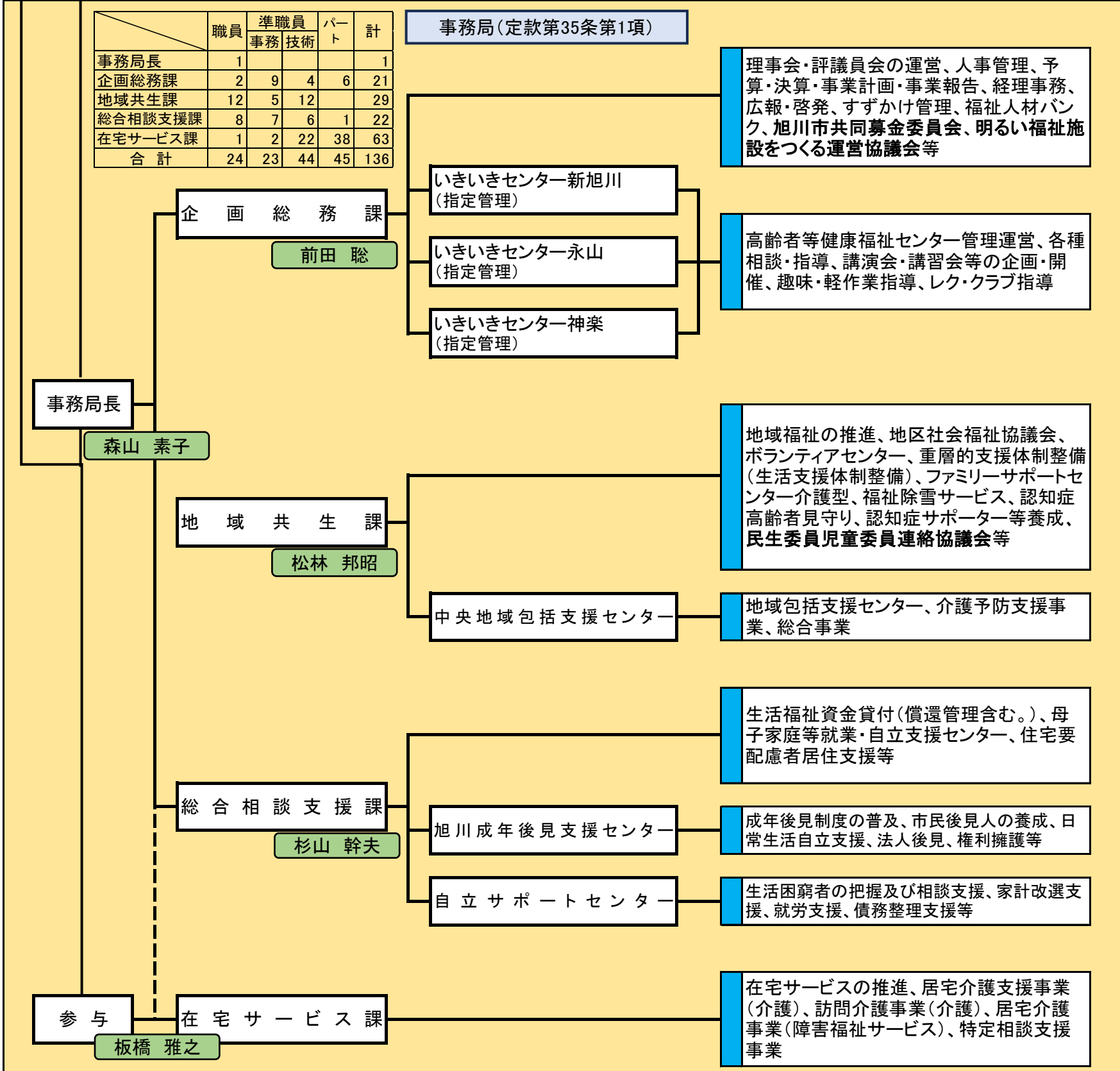
※ 評議員、理事、監事の()書きは選出区分

監事

評議員会

- 18~22名(定款第6条)**
- | | |
|--------|------------|
| 稲毛 清隆 | (地区社協) |
| 大浦 かづ子 | (地区社協) |
| 千葉 忠良 | (地区社協) |
| 福島 政昭 | (地区社協) |
| 古川 稔 | (地区社協) |
| 阿部 定雄 | (地区社協) |
| 塩尻 曜子 | (住民組織) |
| 中村 幸彦 | (住民組織) |
| 浅野 正一 | (民生委員児童委員) |
| 宮嶋 睦子 | (民生委員児童委員) |
| 戸塚 義則 | (社会福祉事業) |
| 松山 直 | (社会福祉事業) |
| 青山 弥生 | (社会福祉団体) |
| 加藤 千顯 | (社会福祉団体) |
| 阿部 龍雄 | (ボランティア) |
| 河辺 菜穂子 | (ボランティア) |
| 佐伯 教道 | (ボランティア) |
| 菅野 淑子 | (ボランティア) |
| 廣岡 輝恵 | (経済団体) |
| 岡本 千晴 | (学識経験) |
| 川邊 淳子 | (学識経験) |
| 菅原 靖博 | (学識経験) |

- 会 員(定款第33条第1項)**
- 住民組織会員**
地区社会福祉協議会(住民会員)
- 組織・団体会員**
 ・民生委員児童委員の組織
 ・社会福祉施設(更生保護施設含む。)
 ・社会福祉、関連分野団体
 ・関係行政職員、学識経験者
 ・地域福祉推進団体
- 特別会員**



事務局(定款第35条第1項)

	職員	準職員	パート	計
事務局長	1			1
企画総務課	2	9	4	6
地域共生課	12	5	12	29
総合相談支援課	8	7	6	1
在宅サービス課	1	2	22	38
合計	24	23	44	45

理事会・評議員会の運営、人事管理、予算・決算・事業計画・事業報告、経理事務、広報・啓発、すずかけ管理、福祉人材バンク、旭川市共同募金委員会、明るい福祉施設をつくる運営協議会等

- いきいきセンター新旭川(指定管理)
- いきいきセンター永山(指定管理)
- いきいきセンター神楽(指定管理)

高齢者等健康福祉センター管理運営、各種相談・指導、講演会・講習会等の企画・開催、趣味・軽作業指導、レク・クラブ指導

事務局長 森山 素子

企画総務課 前田 聡

地域福祉の推進、地区社会福祉協議会、ボランティアセンター、重層的支援体制整備(生活支援体制整備)、ファミリーサポートセンター介護型、福祉除雪サービス、認知症高齢者見守り、認知症サポーター等養成、民生委員児童委員連絡協議会等

地域共生課 松林 邦昭

地域包括支援センター、介護予防支援事業、総合事業

総合相談支援課 杉山 幹夫

生活福祉資金貸付(償還管理含む。)、母子家庭等就業・自立支援センター、住宅要配慮者居住支援等

旭川成年後見支援センター

成年後見制度の普及、市民後見人の養成、日常生活自立支援、法人後見、権利擁護等

自立サポートセンター

生活困窮者の把握及び相談支援、家計改選支援、就労支援、債務整理支援等

参与 板橋 雅之

在宅サービスの推進、居宅介護支援事業(介護)、訪問介護事業(介護)、居宅介護事業(障害福祉サービス)、特定相談支援事業

定款第2条・第44条第1項掲載事業(概要)

- (1) 社会福祉を目的とする事業の企画及び実施
- (2) 社会福祉に関する活動への住民参加のための援助
- (3) 社会福祉を目的とする事業に関する調査、調整、宣伝、連絡調整、助成
- (4) 社会福祉を目的とする事業の健全な発達を図るために必要な事業
- (5) 保健医療、教育その他の社会福祉と関連する事業との連絡
- (6) 共同募金事業への協力
- (7) 福祉人材バンクの業務の実施
- (8) 福祉サービス利用援助事業
- (9) ボランティア活動の振興
- (10) 老人居宅介護等事業の経営
- (11) 居宅介護支援の事業
- (12) 障害福祉サービス事業の経営
- (13) 特定相談支援事業の経営
- (14) 移動支援事業の経営
- (15) 生活福祉資金貸付事業
- (16) 自立相談支援事業
- (17) 成年後見事業
- (18) 母子家庭等就業・自立支援センター事業
- (19) ファミリーサポートセンター事業
- (20) 福祉除雪サービス事業
- (21) 認知症高齢者見守り事業
- (22) 認知症サポーター等養成事業
- (23) 重層的支援体制整備事業
- (24) 地域包括支援センターの事業
- (25) 介護予防支援の事業
- (26) 介護予防・日常生活支援総合事業
- (27) 旭川市民生委員児童委員連絡協議会の運営
- (28) 高齢者等健康福祉センターの管理運営
- (29) 住宅要配慮者居住支援事業
- (30) その他法人の目的達成のために必要な事業

【旭川市 共同募金委員会】

本会では定款に基づき旭川市共同募金委員会の事務も担っている。市共同募金委員会は社会福祉法人北海道募金会の定款第25条第1項に基づく組織で、会則を独自に定め、評議員会、理事会の意思決定の組織を設け、会長、副会長、監事の役員も選任している。

会長 市田 敏行
 副会長 谷 澄江
 桑島 保夫
 藤原 実

【定款第4条】(経営の原則)①この法人は、社会福祉事業の主たる担い手としてふさわしい事業を確実、効果的かつ適正に行うため、自主的に経営基盤の強化を図るとともに、その提供する福祉サービスの質の向上並びに事業経営の透明性の確保を図るものとする。②この法人は、住民や福祉関係者等とともに地域の福祉課題・生活課題の解決に取り組み、支援を必要とする者に無料又は低額な料金で福祉サービスを積極的に提供するものとする。